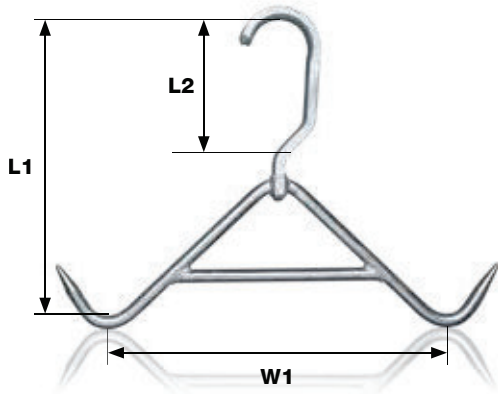




Fleischhaken Standardprogramm

Slaughtering hooks – standard range

bis 350 kg Traglast | up to 350 kg



Rohrbahn-Gleithaken

starre Ausführung

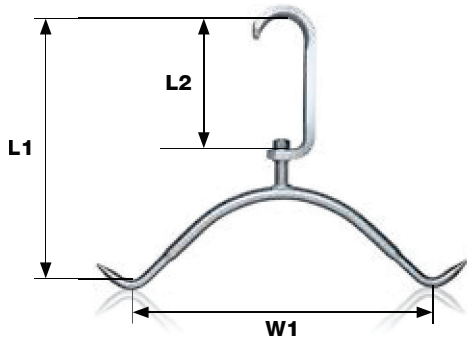
Oberteil: Flachstahl
35 x 12 mm, verzinkt
Unterteil: NIROSTA Ø 16 mm

Sliding hook

not tournable

Upper part: flat steel
35 x 12 mm, galv.
Sub-part: stainless steel Ø 16 mm

| L1 | L2 | W1 | | | Art.-Nr. |
|--------|--------|--------|--------|---------|-----------|
| 350 mm | 160 mm | 400 mm | 250 kg | 2,50 kg | 5001 0350 |



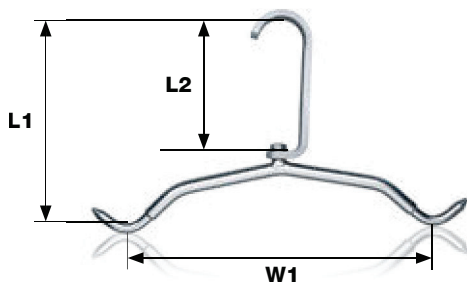
Rohrbahn-Gleithaken

Oberteil: Flachstahl 40 x 15 mm, verzinkt
Unterteil: NIROSTA Ø 22 mm,
Spitzen abgesetzt auf Ø 17 mm
Auch mit Rollhaken-Oberteil lieferbar

Sliding hook

Upper part: flat steel 40 x 15 mm, galv.
Sub-part: stainless steel Ø 22 mm,
reduced to Ø 17 mm
also available with upper part rolling hook

| L1 | L2 | W1 | | | Art.-Nr. |
|--------|--------|--------|--------|---------|-----------|
| 415 mm | 200 mm | 480 mm | 300 kg | 3,50 kg | 5002 3000 |



Oberteil: Flachstahl 35 x 12 mm, verzinkt
Unterteil: NIROSTA Ø 22 mm,
Spitzen abgesetzt auf Ø 17 mm
Auch mit Rollhaken-Oberteil lieferbar

Upper part: flat steel 35 x 12 mm, galv.
Sub-part: stainless steel Ø 22 mm,
reduced to Ø 17 mm
also available with upper part rolling hook

| L1 | L2 | W1 | | | Art.-Nr. |
|--------|--------|--------|--------|---------|-----------|
| 305 mm | 200 mm | 480 mm | 300 kg | 2,80 kg | 5900 0090 |